

FNP





Viel Inhalt, wenig Regal. Das Regal FNP vereint alles, was Moormann wichtig ist – Konsequenz, Transparenz, Haltung und natürlich Bücher. Regalseiten und Tablare werden lediglich im Verbund mit Aluminium-Schienen stabilisiert, wodurch die Transparenz des Entwurfs in den Vordergrund rückt. Dank der einfachen wie intelligenten Konstruktion kann das FNP Regalsystem an nahezu jede räumliche Gegebenheit angepasst werden. Auch im Nachhinein ist es jederzeit erweiter- und wandelbar.

Axel Kufus,  
1989

*A lot of content, little shelf. The FNP shelf combines everything that is important to Moormann – consistency, transparency, posture and of course books. Side panels and shelf boards are stabilised solely in conjunction with aluminium rails, which place the transparency of the design in the foreground. The simple and intelligent design makes it possible to adapt the FNP shelf system to nearly all room situations. It can be extended and altered even at a later date.*





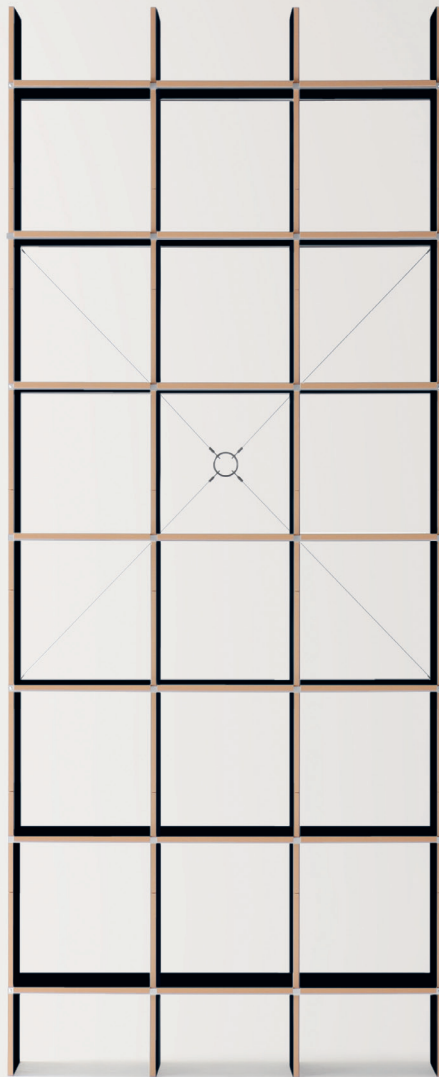


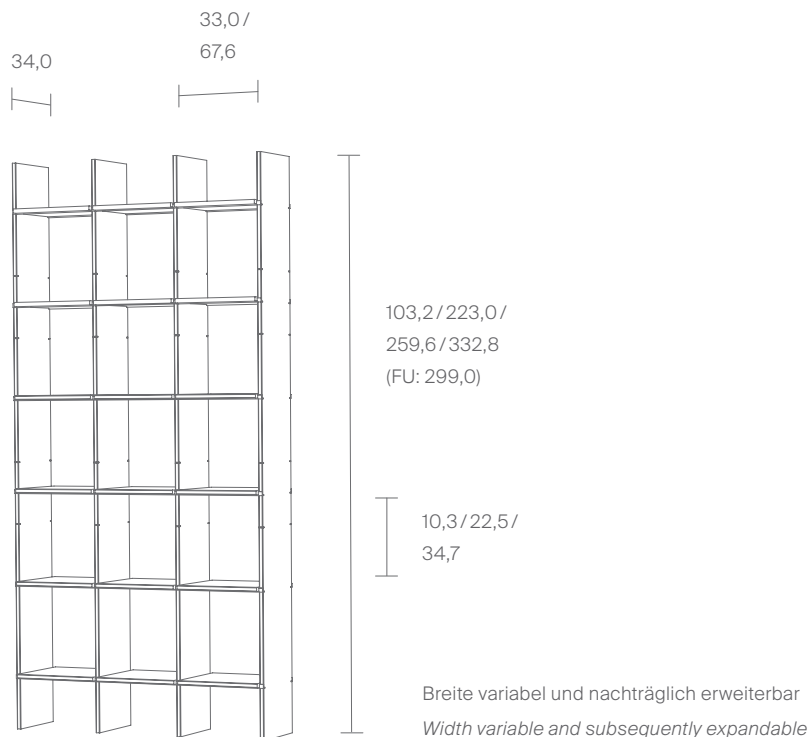






FNP





MDF

*MDF*

- Weiß / *White*
- Schwarz / *Black*
- Natur / *Natural*
- Schwarz gewachst / *Black waxed*
- Braun gewachst / *Brown waxed*
- Rot gewachst / *Red waxed*

Bicolor

*Bicolor*

- Weiß / *White*
- Schwarz / *Black*

Unicolor

*Unicolor*

- Grau unbehandelt / *Grey untreated*

FU (Sperrholz, Birke)

*FU (Birch plywood)*

- Weiß / *White*
- Schwarz / *Black*
- Rot / *Red*

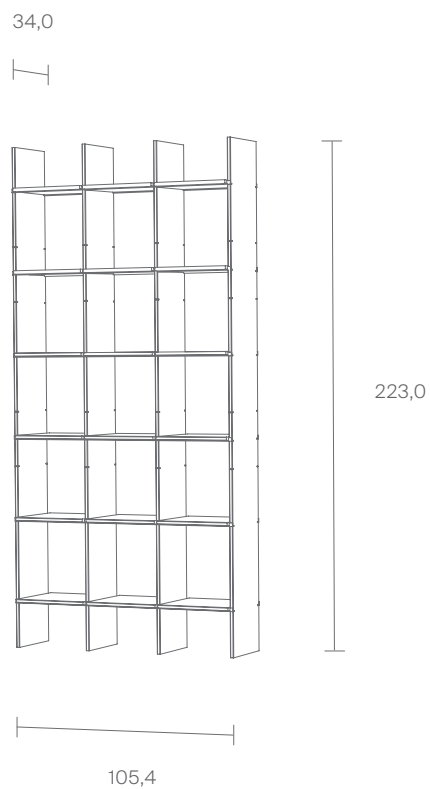


Planen Sie das FNP Regalsystem online. [www.moormann.de](http://www.moormann.de) > Konfigurator  
*Plan the FNP shelf system online. [www.moormann.de](http://www.moormann.de) > Configurator*



Wir können auch anders! Passen Sie dieses Produkt einfach in Höhe und Breite an.  
*There's more than one way to do it! Simply adjust height or width of your product.*

Beispiel 1  
Example 1

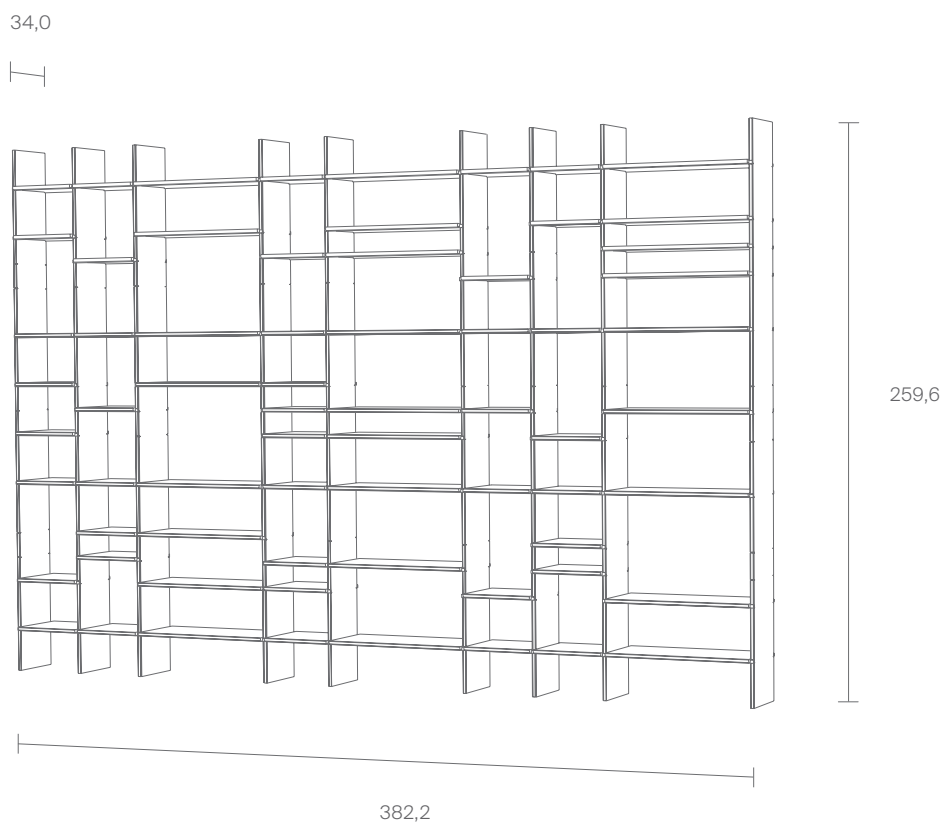


Hohe Räume, Dachschrägen, Türüberbauten –  
das FNP Regalsystem passt sich unterschiedlichsten  
Raumsituationen an.

*High ceilings, roof pitch, door structure – the FNP shelving  
system adapts to a wide variety of room situations.*

ID 226398

Beispiel 2  
Example 2

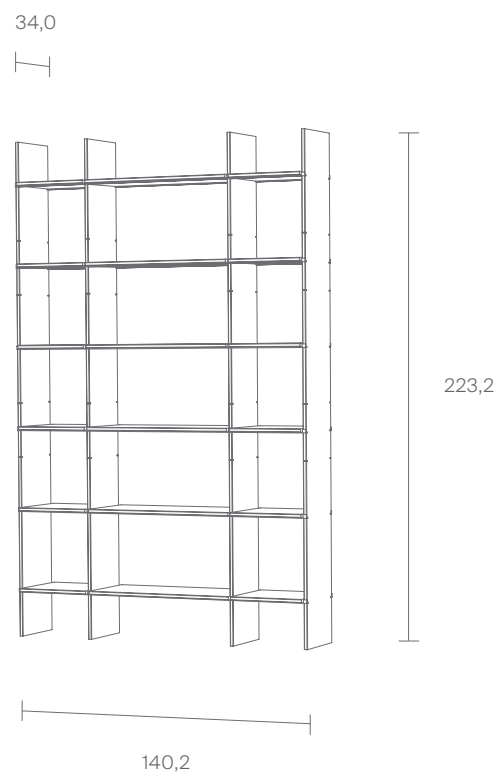


Hohe Räume, Dachschrägen, Türüberbauten –  
das FNP Regalsystem passt sich unterschiedlichsten  
Raumsituationen an.

*High ceilings, roof pitch, door structure – the FNP shelving  
system adapts to a wide variety of room situations.*

ID 338275

Beispiel 3  
Example 3

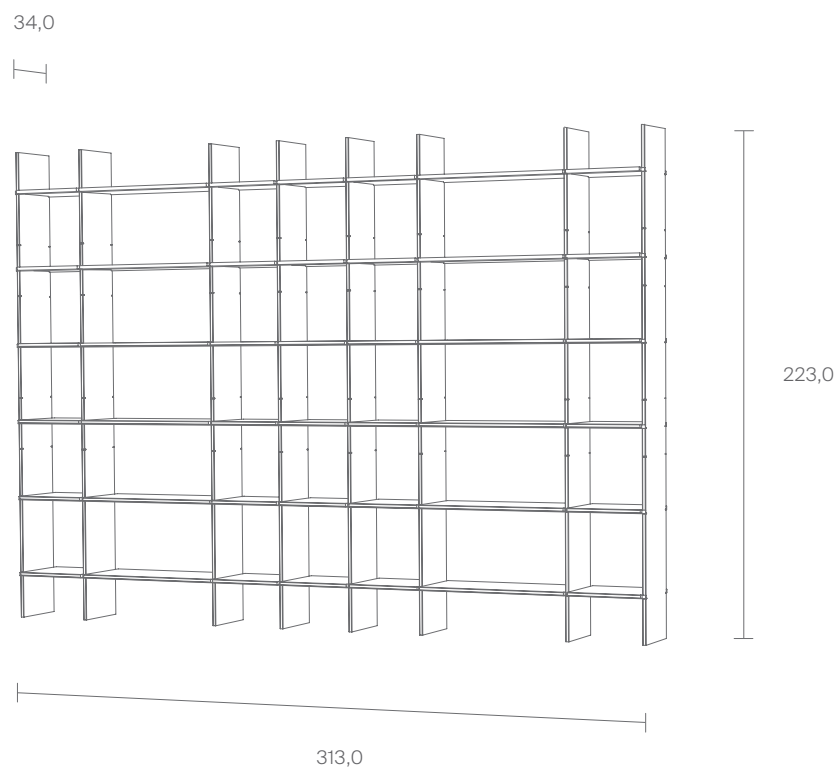


Hohe Räume, Dachschrägen, Türüberbauten –  
das FNP Regalsystem passt sich unterschiedlichsten  
Raumsituationen an.

*High ceilings, roof pitch, door structure – the FNP shelving  
system adapts to a wide variety of room situations.*

ID 338383

Beispiel 4  
Example 4

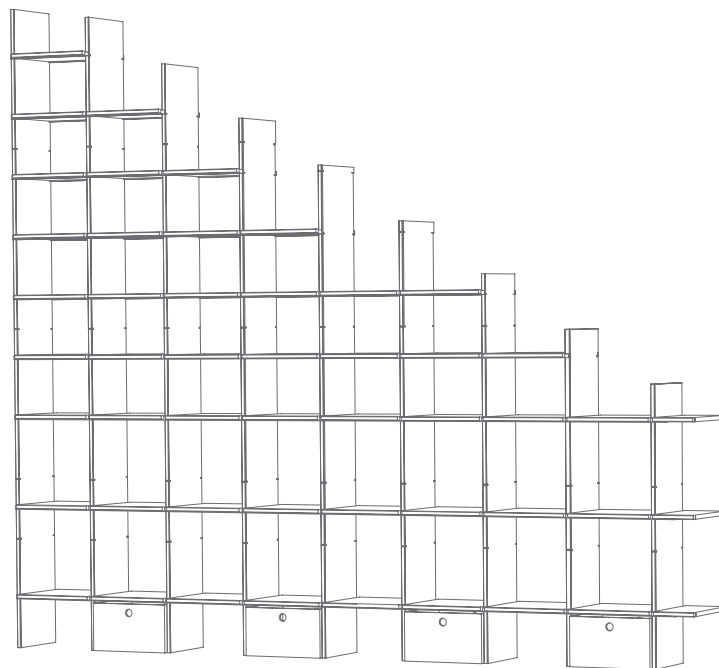


Hohe Räume, Dachschrägen, Türüberbauten –  
das FNP Regalsystem passt sich unterschiedlichsten  
Raumsituationen an.

*High ceilings, roof pitch, door structure – the FNP shelving  
system adapts to a wide variety of room situations.*

ID 338395

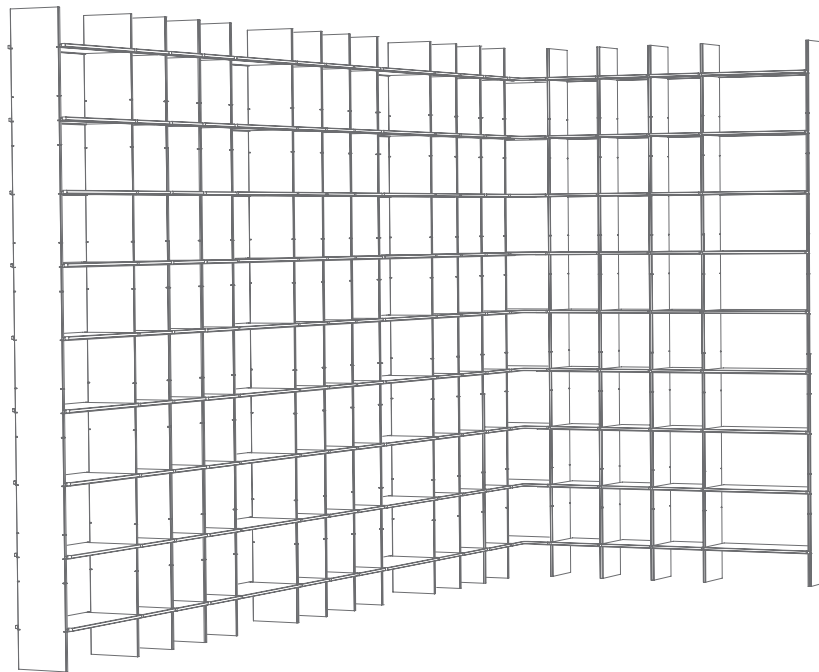
Beispiel 5  
Example 5



Hohe Räume, Dachschrägen, Türüberbauten –  
das FNP Regalsystem passt sich unterschiedlichsten  
Raumsituationen an.

*High ceilings, roof pitch, door structure – the FNP shelving  
system adapts to a wide variety of room situations.*

Beispiel 6  
*Example 6*

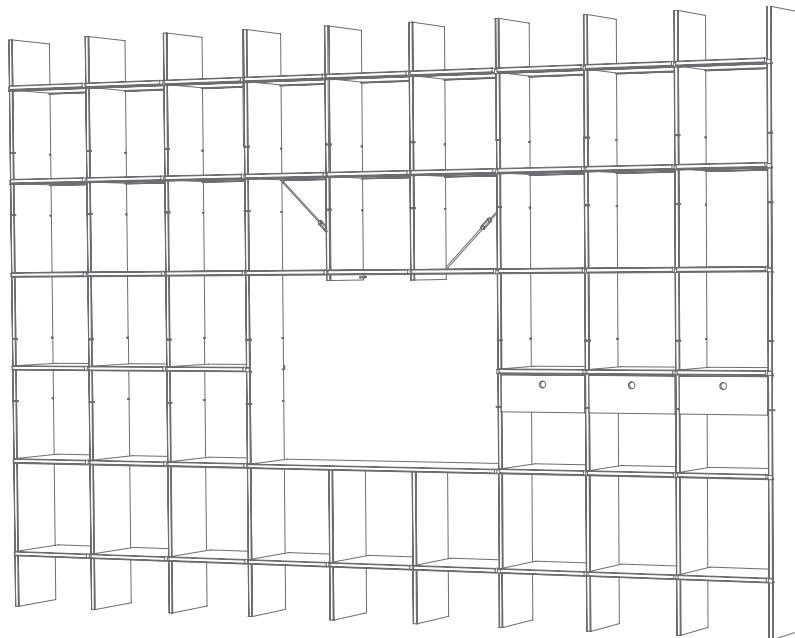


Hohe Räume, Dachschrägen, Türüberbauten –  
das FNP Regalsystem passt sich unterschiedlichsten  
Raumsituationen an.

*High ceilings, roof pitch, door structure – the FNP shelving  
system adapts to a wide variety of room situations.*



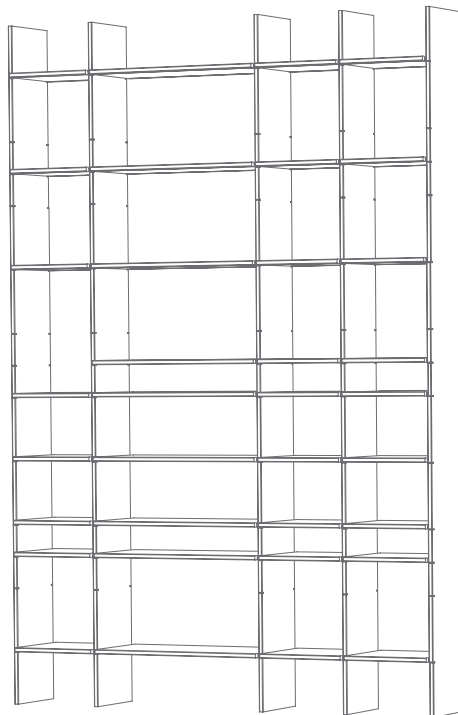
Beispiel 7  
Example 7



Hohe Räume, Dachschrägen, Türüberbauten –  
das FNP Regalsystem passt sich unterschiedlichsten  
Raumsituationen an.

*High ceilings, roof pitch, door structure – the FNP shelving  
system adapts to a wide variety of room situations.*

Beispiel 8  
*Example 8*



Hohe Räume, Dachschrägen, Türüberbauten –  
das FNP Regalsystem passt sich unterschiedlichsten  
Raumsituationen an.

*High ceilings, roof pitch, door structure – the FNP shelving  
system adapts to a wide variety of room situations.*







FU (Sperrholz, Birke)

*FU (Birch plywood)*

○ Weiß / White

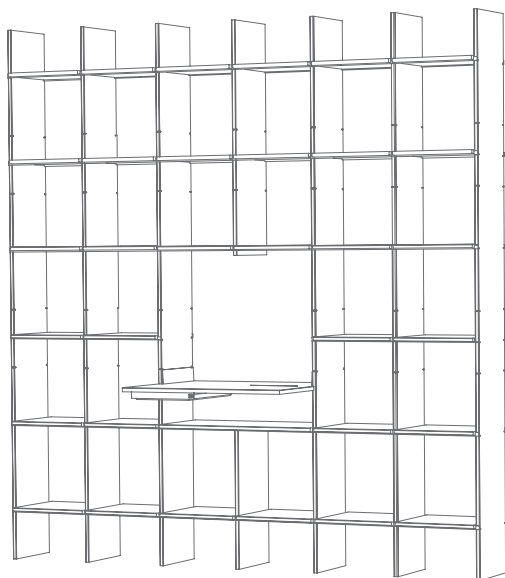
Linoleum Beschichtung

*Linoleum surface*

● Schwarz / Black

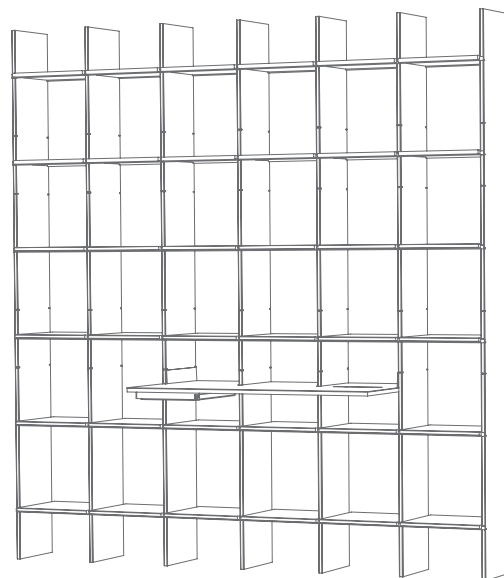
● Grau / Grey

● Hellbeige / Light Beige



69,2

61,9



103,8

61,9

Der FNP Schreibtisch kann über zwei oder drei Fächer und sowohl in Sitz- als auch in Stehhöhe angebracht werden.

Kombiniert mit einer Brückenkonstruktion ist zudem Platz für einen Monitor.

*The FNP desk can be assembled with two or three adjacent standard shelves, and can be mounted at sitting or standing height.*

*Combined with a bridge construction there is also space for a monitor.*

#### Schubkasten / Drawer

Aluminium eloxiert

*Aluminium anodized*

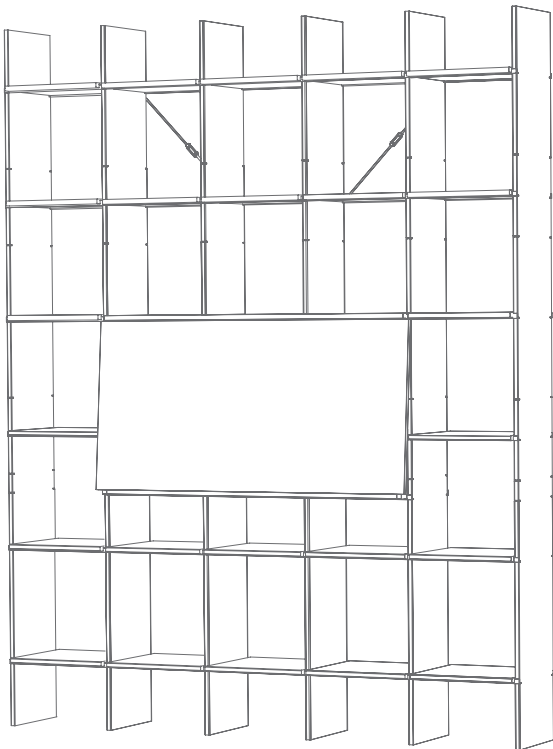
● Silber / Silver

#### Schubkasten / Drawer

Höhe x Breite x Tiefe

*Height x Width x Depth*

2,8 x 23,2 x 38,0



1.  
FU (Sperrholz, Birke)  
*FU (Birch plywood)*  
○ Weiß / *White*

Tischplatte / Table top

- Linoleum  
*Linoleum*  
● Grau / *Grey*  
Laminat seidenmatt  
*Laminate silk-mat*  
○ Weiß / *White*

2.  
FU (Sperrholz, Birke)  
*FU (Birch plywood)*  
● Schwarz / *Black*

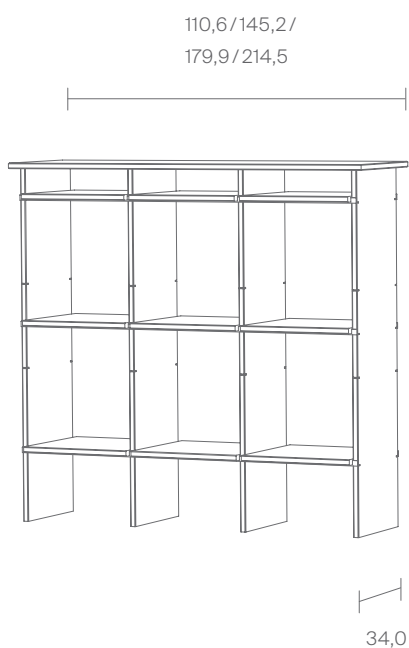
Tischplatte / Table top

- Linoleum  
*Linoleum*  
● Schwarz / *Black*

Der FNP Sekretär ist abschließbar und in Sitz- und Stehhöhe erhältlich.  
Auf Wunsch kann der Sekretär mit Licht und Steckdose (Elektroeinheit) ergänzt werden.

*The FNP davenport is lockable and available in seating and standing height.  
On request lights and sockets (electrical unit) can be added to the bureau.*

Alle FNP Materialien  
All FNP materials



Die Sideboard-Abdeckung wird auf die Regalseiten aufgelegt. Links und rechts ergibt sich ein Überstand von ca. 2,5 cm.

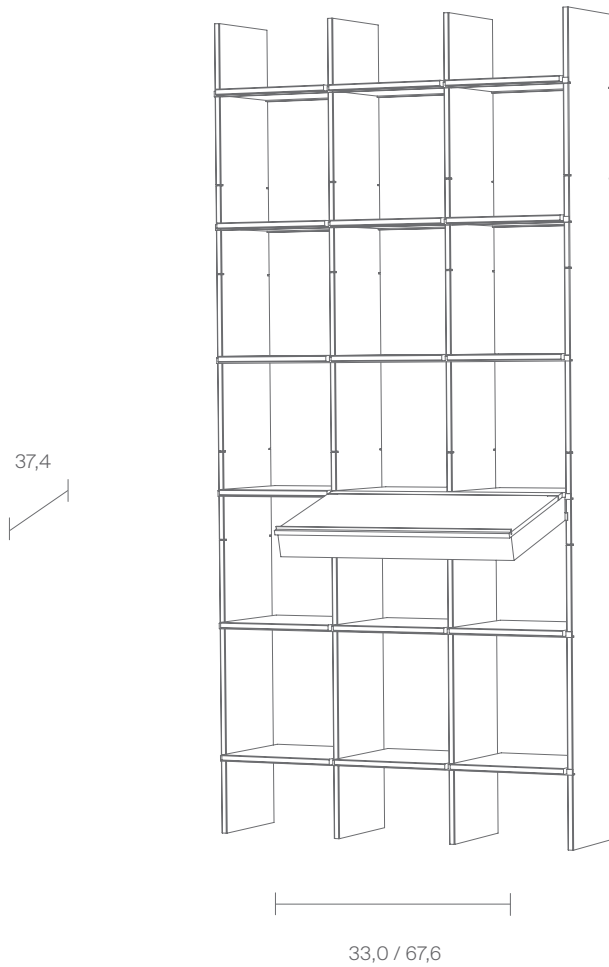
*The Sideboard Covering is placed on the shelf sides. There's an overhang of about 2.5 cm on left and right side.*



Wir können auch anders! Passen Sie die Sideboard Abdeckung an die Maße Ihres Regals an.  
*There's more than one way to do it! Simply adjust the dimensions of this product.*



- FU (Sperrholz, Birke)
- FU (Birch plywood)
- Weiß / White
- Schwarz / Black
- Rot / Red



Stehpult mit Klappe und darunterliegendem Stauraum zum Einhängen in das FNP Regalsystem. Erhältlich in einfacher oder doppelter Fachbreite - mit oder ohne Einschnitt für die Regalseite.

*Bench board with flap and storage underneath to be connected to the FNP shelf system. Available in single or double shelf width - with or without a cut for the shelf side.*

Stauraum / Storing space

Höhe innen 5,5 / Height inside 5,5

Alle FNP Materialien  
All FNP materials



Ein tiefes Tablar bietet um ca. ein Drittel mehr Ablagefläche als Standardtablare.

*A deep shelf board offers roughly one third more shelf space than a standard shelf boards.*

Eiche

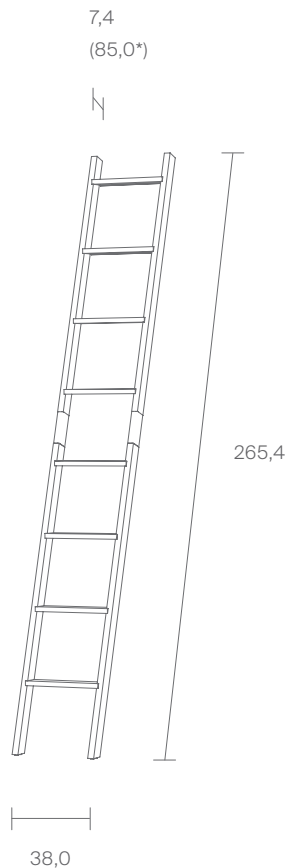
Oak

● Unbehandelt / *Untreated*

Griff / Grip

Leder

*Leather*



\*Ausgestellt (ca.)

*In use (approx.)*

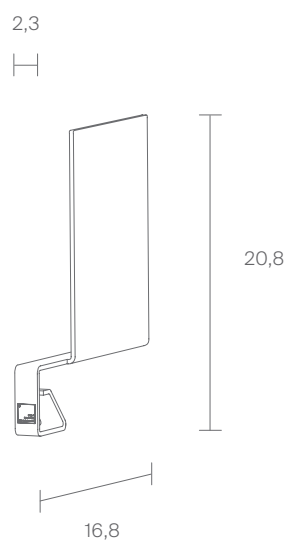
Die Bibliotheksleiter kann auch nachträglich an das Regal angebracht werden. Mit Hilfe einer Schienenführung ist es möglich, den Standort der Leiter problemlos zu ändern. Wird die Leiter nicht verwendet, kann sie platzsparend am Regal verstaut werden.

*Library ladder, which can be added to the shelf system at any time. A rail structure allows you to reposition the ladder without any problems. The ladder can be hung vertically in a space saving manner, if not in use.*

Bitte die nötige Raumhöhe von mindestens 285 cm beachten.  
Wand- bzw. Deckenbefestigung notwendig.

*Please note the room height of at least 285 cm.  
The shelf must be mounted on wall or ceiling.*

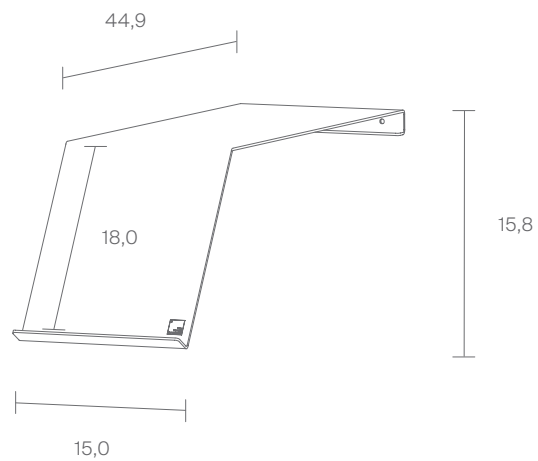
Aluminium eloxiert  
*Aluminium anodized*  
● Silber / *Silver*



Die FNP Buchstütze wird auf das Regal-Tablar aufgeschoben und bietet anlehnsbedürftigen Büchern den nötigen Halt. Die Buchstütze kann jederzeit den Platz wechseln oder entfernt werden.

*FNP bookend is slid onto the shelf and offers stability to books needing to lean against supports. The FNP bookend can be removed and repositioned at any time.*

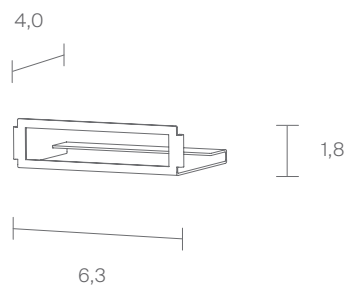
Aluminium eloxiert  
*Aluminium anodized*  
● Silber / *Silver*



Das FNP Display wird in das Regal-Tablar eingehängt und präsentiert Ihr Lieblingsbuch. Es kann jederzeit den Platz wechseln oder entfernt werden.

*FNP Display is hooked into the shelf and presents your favorite book. The FNP Display can be removed and repositioned at any time.*

Edelstahl  
Stainless steel

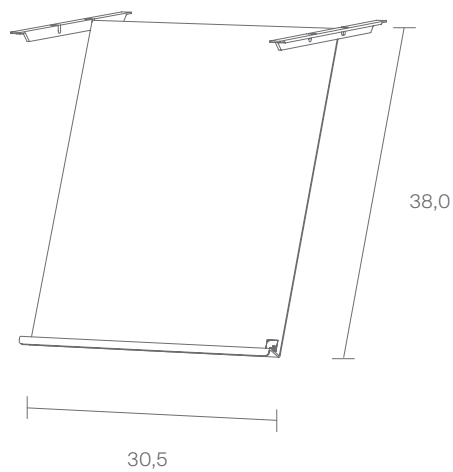


Etikettenhalter mit Einstecketiketten zum Anbringen  
an ein FNP Tablar.

*Labelholder with labels to add on a FNP shelf board.*

Verpackungseinheit 10 Stück  
*Packing unit 10 pieces*

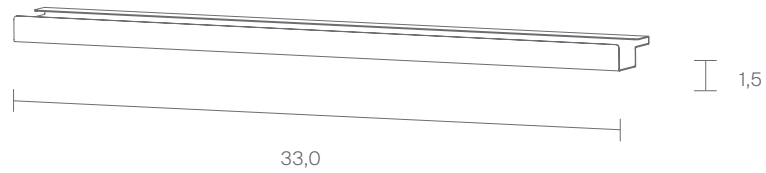
Aluminium eloxiert  
*Aluminium anodized*  
● Silber / *Silver*



Bücher oder Zeitschriften finden auf der FNP Präsentationsklappe einen vorzeigefähigen Platz. Durch Anheben der Klappe gibt es dahinter versteckte Dinge preis. Sie kann nachträglich in zwei Positionen in das Regal eingehängt werden.

*Book and magazines achieve special attention on the FNP presentation flap. The storage behind is quickly accessible by raising the flap. The FNP presentation flap can be added additionally. Two alternative positions are possible.*

Edelstahl  
Stainless steel



Zur horizontalen Kabelführung von Leuchten am FNP.

*For horizontal cable guidance of lights on the FNP.*

Edelstahl  
Stainless steel



Zur vertikalen Kabelführung von Leuchten am FNP.

*For vertical cable guidance of lights on the FNP.*

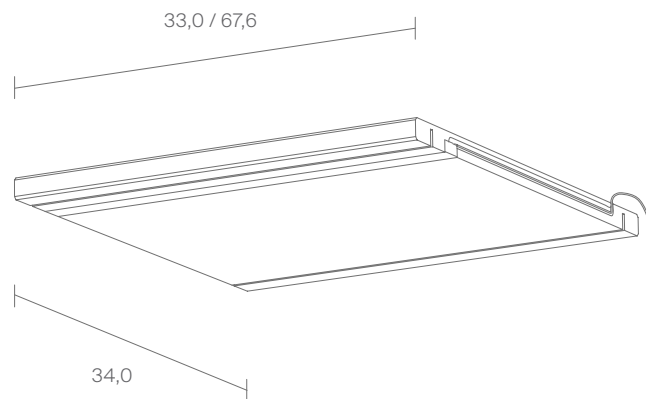


Alle FNP Materialien  
*All FNP materials*

Leuchtmittel / Illuminant

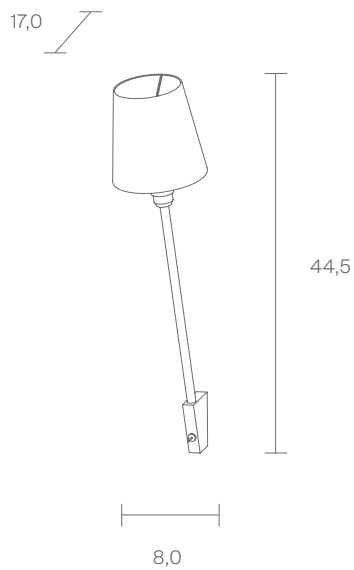
LED Watt: 9,6 W/m  
Lichtstärke: 780 lm/m  
Lichttemperatur: ca. 2700 K Warm-  
weiß  
Farbwiedergabe: Ra (CRI) 85 ± 2  
Energieeffizienzklasse: A+

*LED Watt: 9.6 W/m  
Luminous intensity: 780 lm/m  
Colour temperature: approx. 2700 K  
Warm White  
Light appearance: Ra (CRI) 85 ± 2  
Efficient energy use: A+*



Mit dem FNP LED-Tablar können Sie Ihre Lieblingsstücke gekonnt in Szene setzen. Eine Lichtleiste im vorderen Bereich des jeweiligen FNP Tablars sorgt für Akzente in Ihrem FNP Regalsystem und leuchtet in einem warm-weißen Ton das entsprechende Fach aus.

*The FNP LED board enables you to show off your favourite pieces. A light strip at the front of each FNP board shines in a warm white tone into an appropriate FNP compartment. Hence, it creates a great effect in your shelving system.*



Das Fußteil wird zwischen zwei Tablaren auf die Aluminiumschiene aufgesteckt. Kabellänge ca. 3 m. Inkl. 2 Kabelführungsklammern.

*The foot element is attached to the aluminum rail between two shelves. Cable length 3m. Incl. 2 cable guide clips.*

Schirm / Lamp shade

Chintz

*Chintz*

- Ecre / Ecre
- Hellgrau / Light Grey
- Schwarz / Black

Halterung / Support bracket

Aluminium eloxiert

*Aluminium anodized*

- Silber / Silver
- Schwarz / Black

Leuchtmittel / Illuminant

LED Watt: 4W Kerzenform

Fassung: E14

Lichtstärke: 380 lm

Farbwiedergabe: Ra(CRI) 80

Lichttemperatur: ca. 2400 K

Warmweiß

Energieeffizienz: A++

Rosi Lamp wird von der Mawa Design GmbH speziell für das FNP Regal von Nils Holger Moormann hergestellt. Sie ist nicht kompatibel mit Fremdmöbeln. (WEEE Reg-Nr: DE 945 963 57)

*LED Watt: 4 W shape candle,*

*Lamp socket: E14*

*Luminous intensity: 380 lm*

*Light appearance: Ra(CRI) 80*

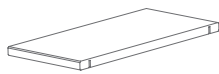
*Colour temperature: approx.*

*2400 K Warm White*

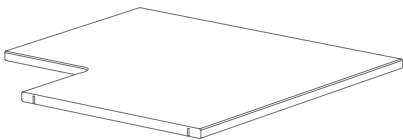
*Efficient energy use: A++*

*Rosi Lamp is manufactured by Mawa Design GmbH especially for the FNP shelf by Nils Holger Moormann. It is not compatible with any other furniture. (WEEE Reg-No: DE 945 963 57)*

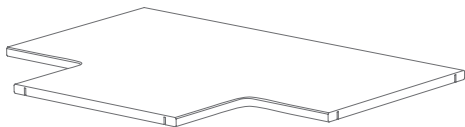
Alle FNP Materialien  
*All FNP materials*



Außentablar  
*Outboard*



Ecktablar  
*Corner-board*



T-Tablar  
*T-board*

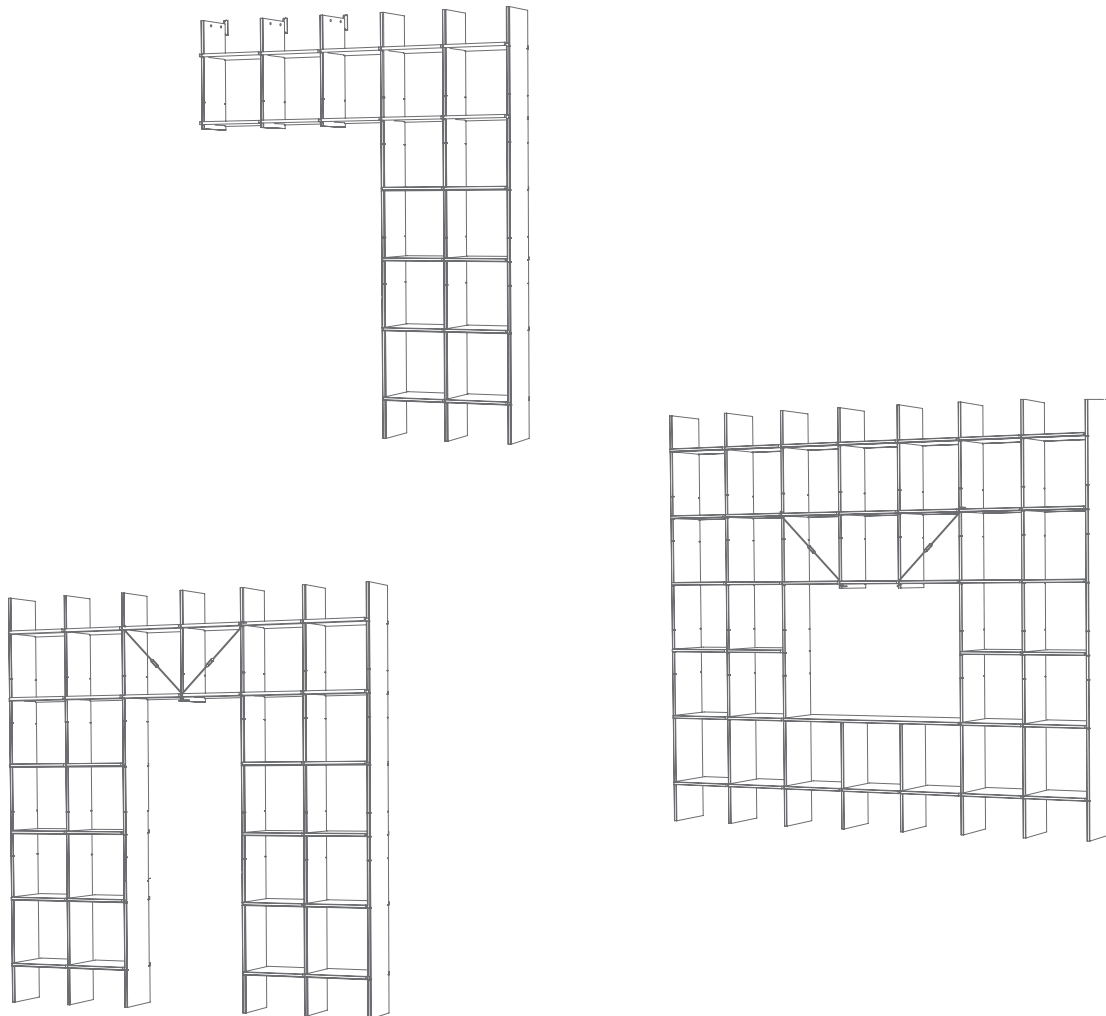
Mit den passenden Sondertablaren ist auch eine dreidimensionale Anordnung des FNP Regals möglich.

*A three-dimensional configuration of the FNP shelf is also possible with the suitable specific shelf boards.*



Für dieses Produkt empfehlen wir den Aufbau durch ein professionelles Montageteam.  
*We recommend assembling by a professional team for this product.*

Alle FNP Materialien  
All FNP materials



Mit dem FNP Regal sind Türüberbauten, Brücken- oder Fensterlösungen (TV Ausschnitt) möglich.

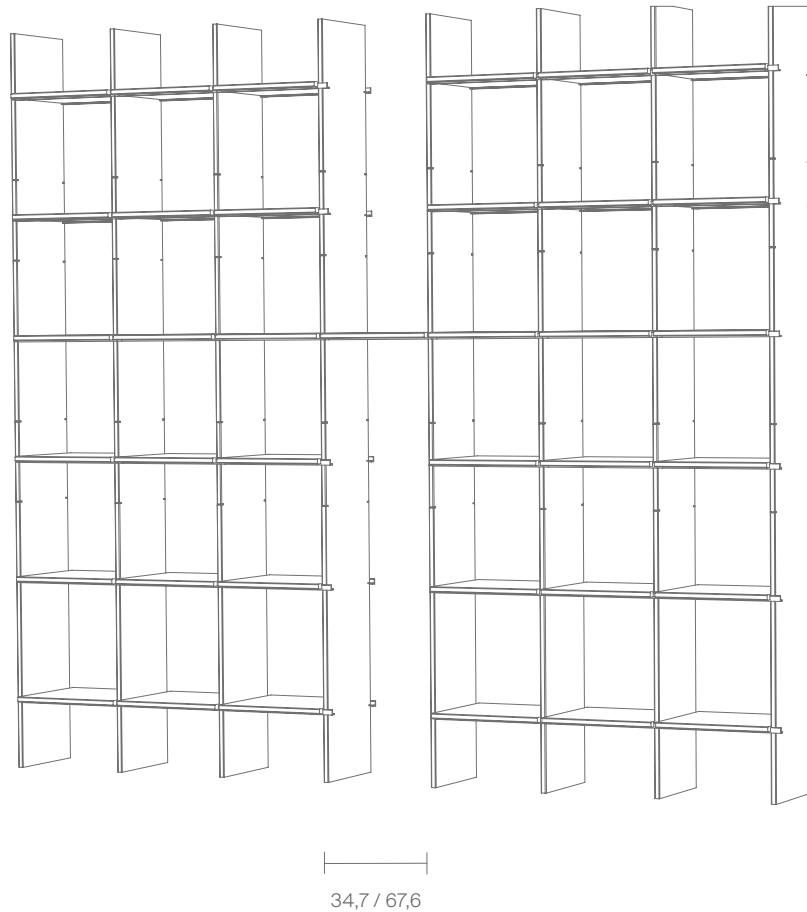
Sofern die Konstruktion nicht links und rechts durch bodenstehende Regale gestützt werden kann, ist eine wandhängende Lösung (mit Metallwinkeln) notwendig.

*The FNP shelving system adapts to door structures, bridge and windows modifications (TV cutout). If the construction can not be supported on the left and right side by shelves, a wall mounted solution (with metal brackets) is necessary.*



Für dieses Produkt empfehlen wir den Aufbau durch ein professionelles Montageteam.  
*We recommend assembling by a professional team for this product.*

Alle FNP Materialien  
All FNP materials



Das FNP Verbindungstabl ermöglicht das Verbinden zweier eigenständiger Regale zu einer Regaleinheit bzw. dient der nachträglichen Erweiterung eines bestehenden FNP Regals in seiner Breite.

*The FNP connecting board makes it possible to connect two independent shelves to one shelf unit or serves the later extension of an existing FNP shelf in its width.*



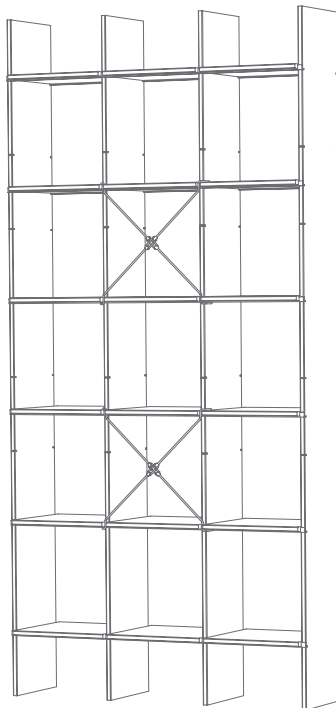
Für dieses Produkt empfehlen wir den Aufbau durch ein professionelles Montageteam.  
*We recommend assembling by a professional team for this product.*

Bügel / Brackets

Edelstahl (mit Rutschstopp)  
*Stainless steel (with gliding stop)*

Spannschloss / Turnbuckle

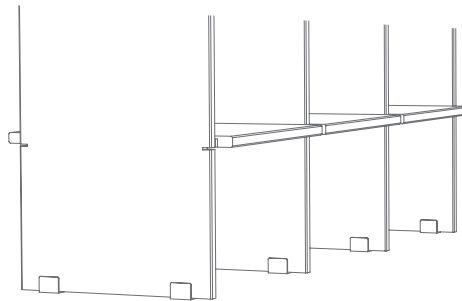
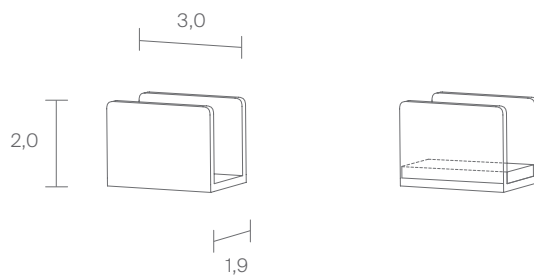
Stahl verzinkt  
*Steel galvanized*



FNP Fix stabilisiert freistehende Regale, realisiert Tür-Überbauten und ähnliche (auch freistehende) Brückenkonstruktionen. Kann nur an Innenfächern montiert werden.

*FNP Fix stabilizes freestanding shelf systems, creates superstructures (also freestanding), or shelf bridges. Can only be mounted on inner compartments.*

Aluminium unbehandelt  
*Aluminium untreated*



Zur exakten Positionierung der FNP Ausgleichskeile bei unebenen Böden.

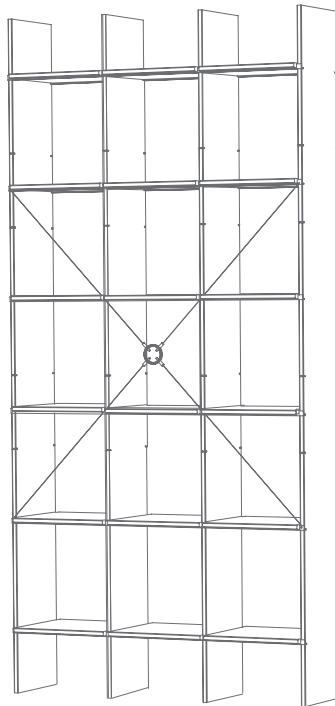
*For exact positioning of the FNP compensating wedge in the case of uneven floors.*

Ring / Ring

Aluminium unbehandelt  
Aluminium untreated

Seile / Ropes

Stahl (rostfrei)  
Steel (non-corrosive)

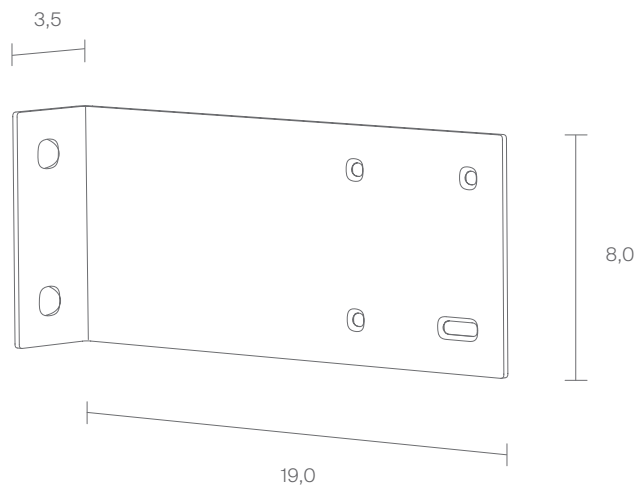
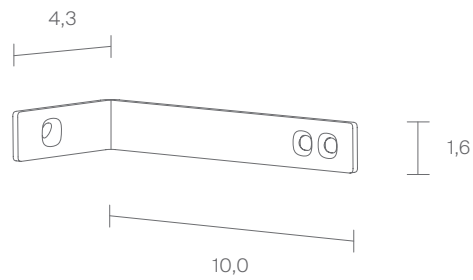


FNP Spannset zur Stabilisierung freistehender Regale.  
Die Montage eines Spannsets bedarf eines Regals von  
mindestens 3 x 3 Fächern à 34,7 x 33,0 cm.

*FNP tightening set to stabilize freestanding FNP shelves.  
A square of 3 x 3 partitions with dimension 34.7 x 33.0 is  
required to mount the tightening set.*



Aluminium unbehandelt  
Aluminium untreated



Winkel zur Fixierung des FNP Regalsystems an der Wand  
oder Decke.

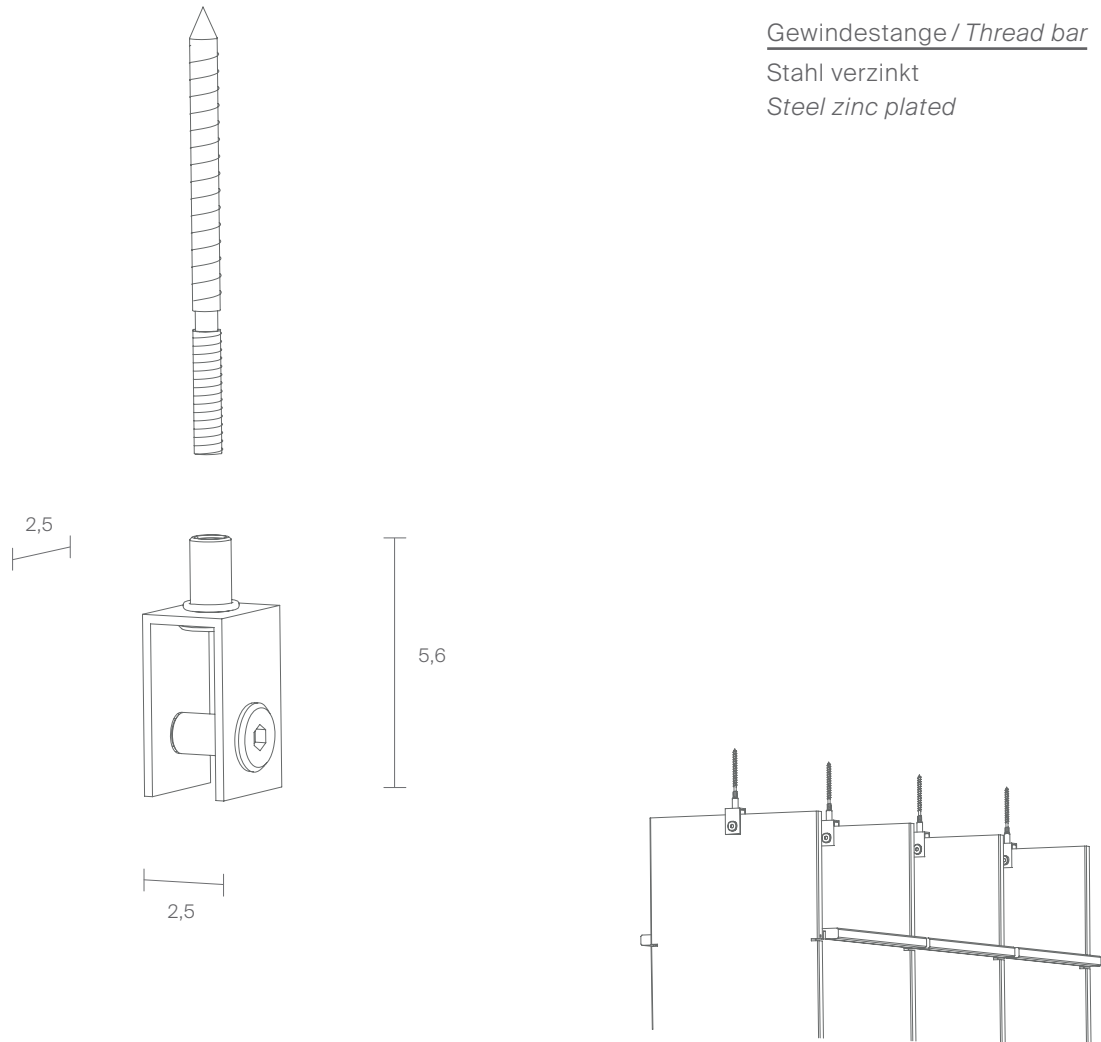
*Bracket for attaching the FNP shelving system to the wall  
or ceiling.*

Klammer / Clamp

Aluminium unbehandelt  
Aluminium untreated

Gewindestange / Thread bar

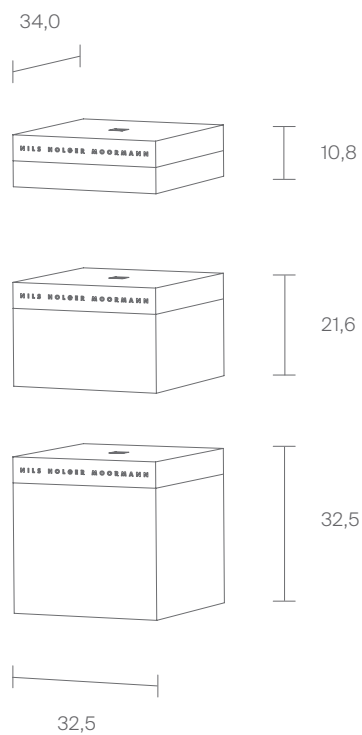
Stahl verzinkt  
Steel zinc plated



Die FNP Deckenhalterung sichert freistehende Regale und Brückenkonstruktionen und ist alternativ zur Sicherung an der Wand einzusetzen.

*FNP ceiling bracket secures free-standing shelves and bridge structures and may be used as an alternative to a wall-securing device.*

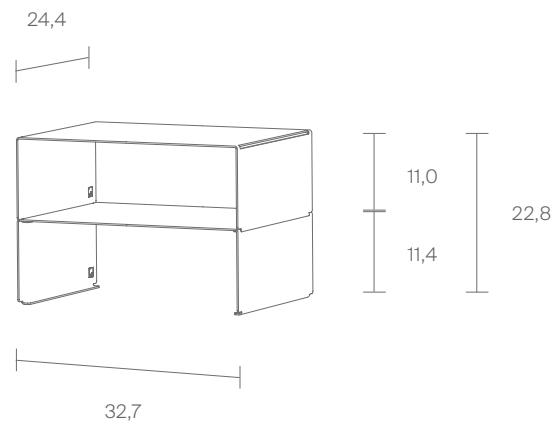
Mikrowellkarton  
Cardboard  
● Natur / Natural  
● Schwarz / Black



Stabile Boxen in unterschiedlichen Höhen speziell auf das Regalsystem FNP abgestimmt. Logo-Schriftzug auf einer Seite des Deckels. Eine Verpackungseinheit umfasst drei Stück.

*Solid boxes of different height, fitted to the FNP shelf system. Logo signature on one side of the lid. A package consists of three pieces.*

Aluminium eloxiert  
Aluminium anodized  
● Silber / Silver



FNP Facheinteilungen aus Aluminium werden flach geliefert und von Hand in Form gebogen. Eine Verpackungseinheit umfasst zwei Stück, die nach dem Biegevorgang ineinander gesteckt werden. In das FNP-Fach eingefügt, ergibt sich eine zusätzliche Unterteilung des Fachs.

*The FNP aluminium compartment separations are delivered flat and are bend into form by hand. A package consists of two pieces, which are interlocking. When inserted into the FNP compartment, it provides an additional separating element.*

Passend für Fachbreite  
Available for compartment width  
33,0

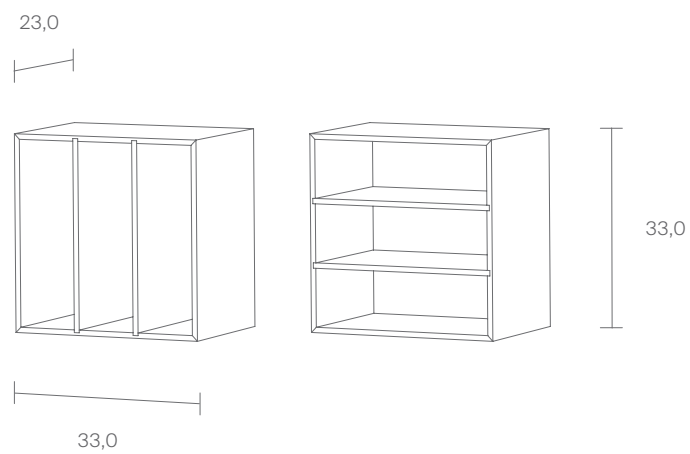
FU (Sperrholz, Birke)

*FU (Birch plywood)*

○ Weiß / *White*

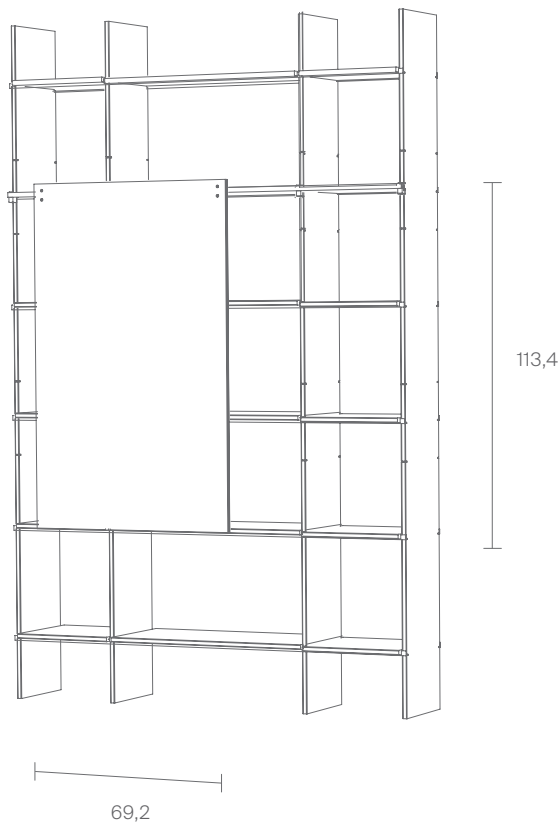
● Schwarz / *Black*

● Rot / *Red*



FNP Ordnungsboxen ergeben eine zusätzliche Unterteilung der Fächer.

*FNP Organisation Boxes provide an additional division of the compartments.*



Vorderseite / Front

Korklinoleum

*Cork linoleum*

● Grau / Grey

Kern / Core

6,5 mm FU (Sperrholz, Birke)

*6.5 mm FU (Birch plywood)*

Rückseite / Back

Linoleum

*Linoleum*

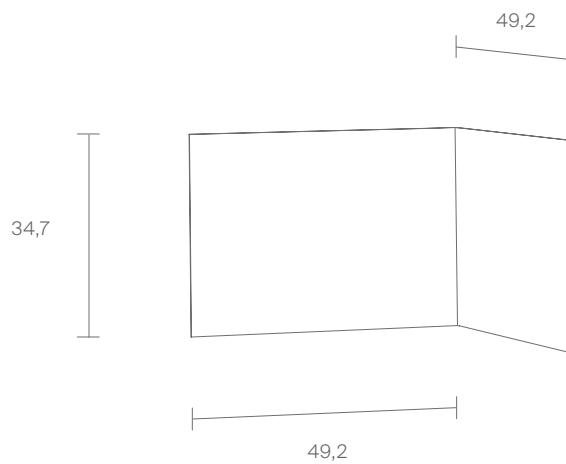
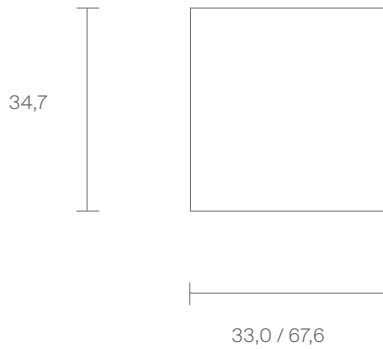
● Schwarz / Black

Das FNP Pinnborad ist Schiebetür und Pinboard in einem. Mit seiner Korklinoleum Oberfläche lassen sich Notizen aller Art anheften.

*The FNP pinborad is a sliding door and pinboard in one. Its cork linoleum surface allows you to pin down notes of all kinds.*



Wir können auch anders! Passen Sie dieses Produkt einfach in Höhe und Breite an.  
*There's more than one way to do it! Simply adjust height or width of this product.*



Polystyrol  
Polystyrene  
○ Transluzent / Translucent

MDF (nicht für Rückwand Ecke)  
MDF (not for rear wall corner)

○ Weiß / White  
● Schwarz / Black  
● Lichtgrau / Light Grey  
● Anthrazit / Anthracite

Klemme / Clamp

Federstahl  
Spring steel

Mit der FNP Rückwand kann die Rückseite einzelner Fächer geschlossen werden.

Die FNP Rückwand Ecke schließt die zwei Rückseiten eines Ecktablars. Der Einsatz von Rückwänden schließt andere FNP Add-ons u. U. aus.

*The rear side of individual compartments can be closed using the FNP rear wall.*

*The FNP rear wall corner closes the two rear sides of a corner-board.*

*The use of back walls may exclude some other FNP add-ons.*

MDF

MDF

○ Weiß / White

● Schwarz / Black

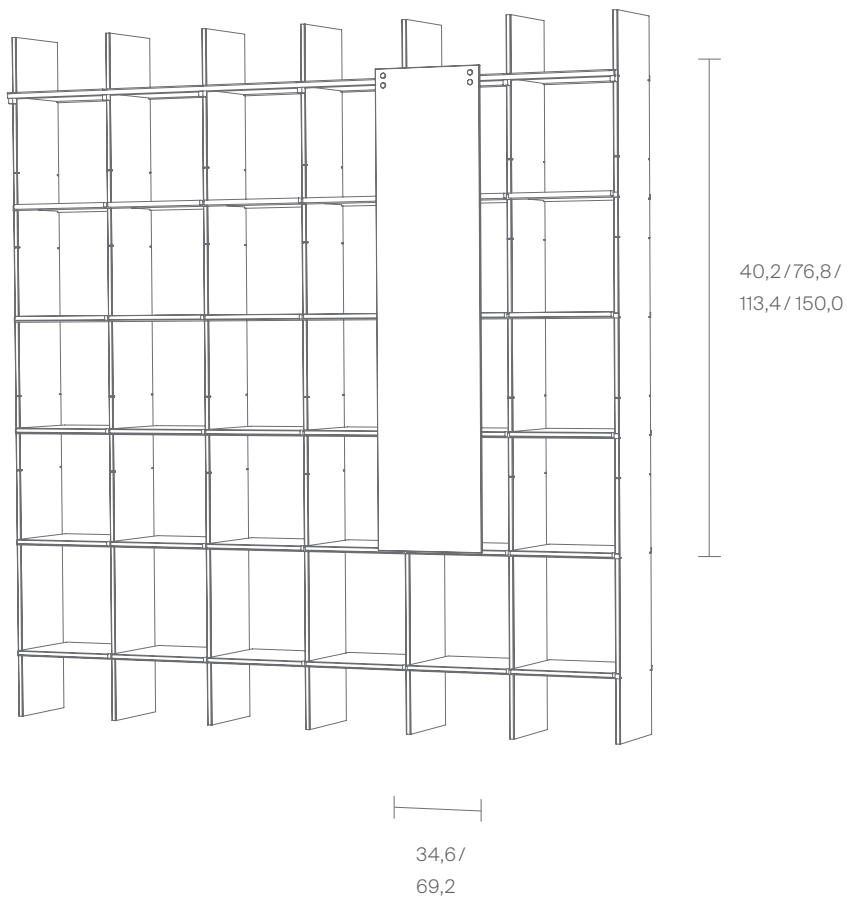
● Lichtgrau / Light Grey

● Anthrazit / Anthracite

Beschläge / Fittings

Aluminium unbehandelt

Aluminium untreated



Mit der FNP Schiebetür können Fächer oder größere Aussparungen (Fensterlösungen) verdeckt werden.

*Compartments or larger recesses (window solutions) can be covered by the FNP sliding door.*



Wir können auch anders! Passen Sie dieses Produkt einfach in Höhe und Breite an.  
*There's more than one way to do it! Simply adjust height or width of this product.*



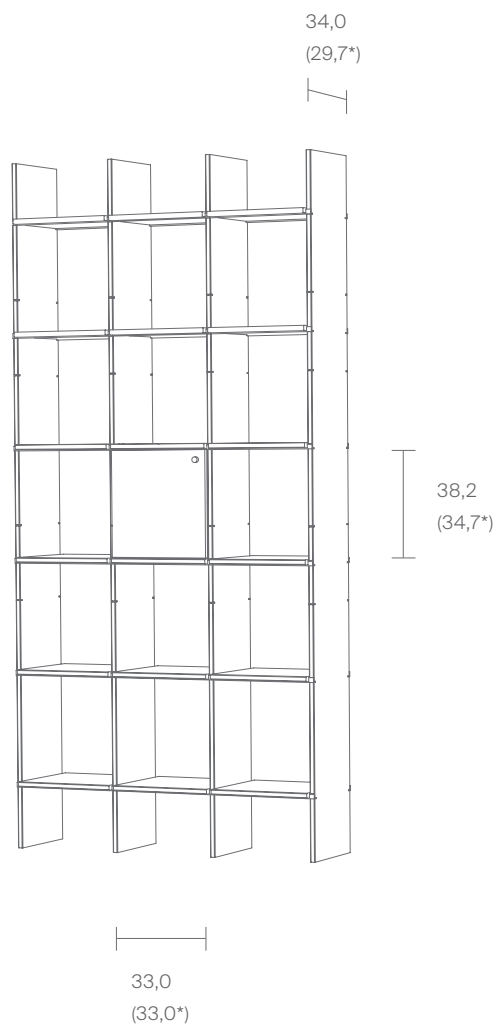
FU (Sperrholz, Birke)

FU (Birch plywood)

○ Weiß / White

● Schwarz / Black

● Rot / Red

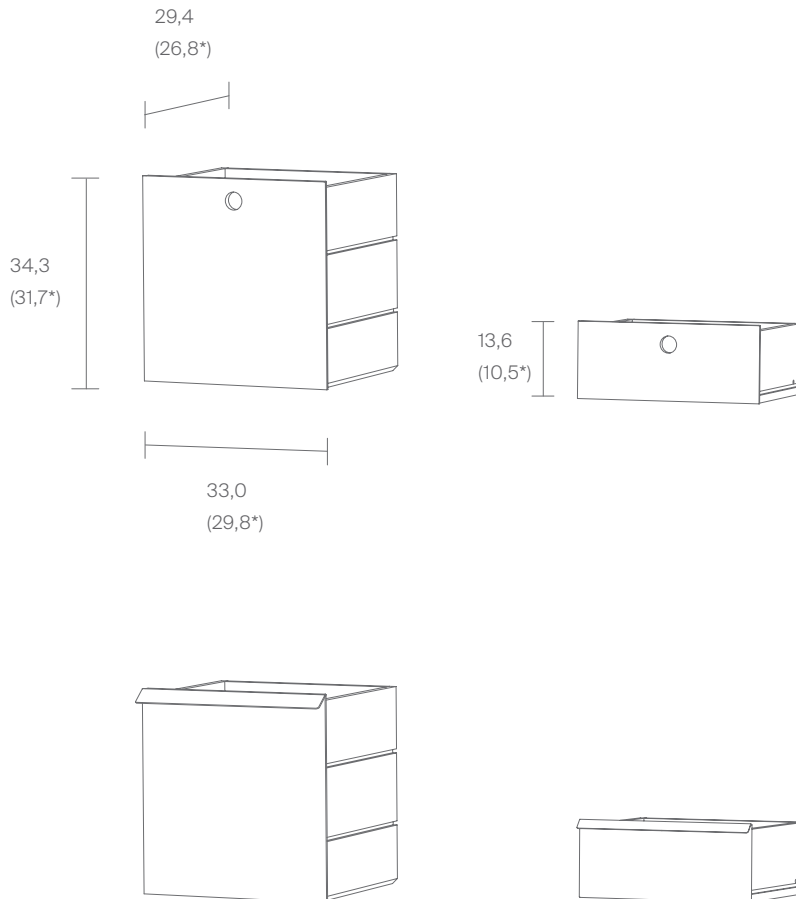


Das verschließbare Fach ersetzt zwei Ablare und kann auch nachträglich eingesetzt werden. Ebenso ist es auch ohne Schloss, lediglich mit einem Griff-Loch, erhältlich.

*The lock box replaces two FNP shelf boards and can be added additionally. It is also available without a lock, only with a handle hole.*

\*Innenmaß

*Internal dimensions*



Korpus / Corpus

MDF

MDF

● Natur / Natural

FU (Sperrholz, Birke)

FU (Birch plywood)

○ Weiß / White

● Schwarz / Black

● Rot / Red

Front / Front

MDF

MDF

● Natur / Natural

FU (Sperrholz, Birke)

FU (Birch plywood)

○ Weiß / White

● Schwarz / Black

● Rot / Red

Stahl pulverbeschichtet (Feinstruktur matt)

Steel powdercoated (fine textured matte)

● Lichtgrau / Light Grey

● Anthrazit / Anthracite

Auszug / Runner

Aluminium unbehandelt

Aluminium untreated

Der FNP Schubkasten kann auch nachträglich ergänzt werden. Beschläge werden in die freien Nuteinschnitte der FNP Regalseiten eingehängt. Für Abwechslung sorgen unterschiedliche Materialien und Farben der Fronten. Erhältlich in zwei Höhen.

*The FNP drawer can be attached belatedly. Fittings are hung in the free milled slots of the FNP shelf sides. Different front materials and colours provide variety. Available in two heights.*

\*Innenmaß

Internal dimensions

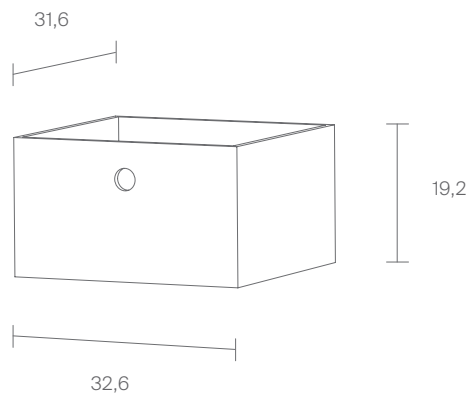
FU (Sperrholz, Birke)

FU (Birch plywood)

○ Weiß / White

● Schwarz / Black

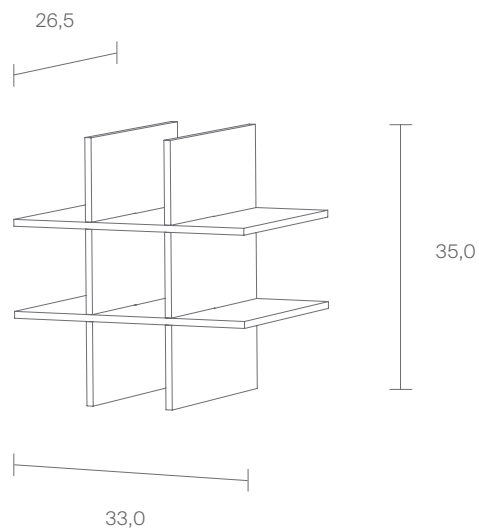
● Rot / Red



FNP Unterschubkasten zum Einschieben unter die unterste FNP Regalebene.

*The FNP floor-level drawer can be pushed under the lowest FNP shelf board.*

- FU (Sperrholz, Birke)
- FU (Birch plywood)
- Weiß / White
- Schwarz / Black
- Rot / Red



Insgesamt neun Flaschen finden dank des Einsatzes in einem FNP-Regalfach Platz. Wächst das Weindepot, können weitere Einsätze nachträglich ergänzt werden.

*There's room for a total of nine bottles in the FNP shelf thanks to the wine rack element. If your stock of wine should increase, more elements can be added at any time.*