

FNP GFP





Mit FNP GFP gehen wir zu den Ursprüngen des FNP Regals als Wegbereiter für die Verwendung von rohen Industriematerialien zurück. Das Material stammt aus dem ökologischen Innenausbau und wird aus Gips und Altpapieren hergestellt. So entstehen Platten von homogener Dichte und Farbigkeit, die an Stein oder Beton erinnern.

Axel Kufus,
2019

With FNP GFP we are returning to the origin of the FNP shelf as a pioneer for the use of raw industrial materials in the furniture sector. The material comes from ecological interior fitting and is made of plaster and recycled paper. The panels are of homogenous density and color, with a look reminiscent of stone or concrete.





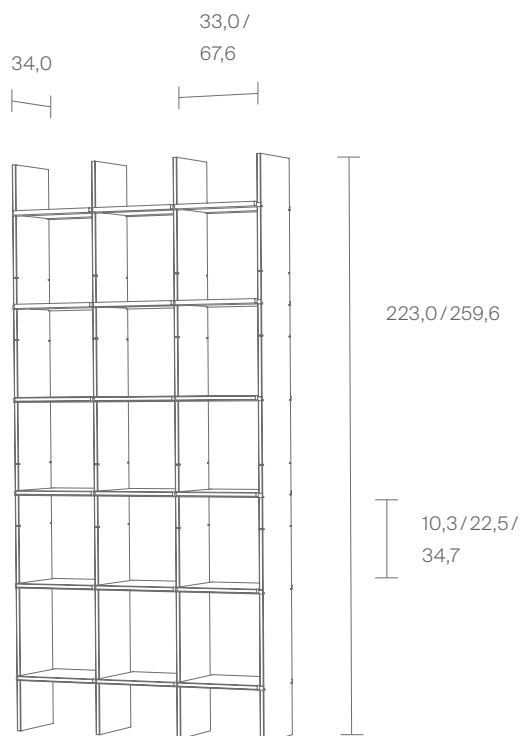


FNP GFP

GFP

GFP

● gewachst / waxed

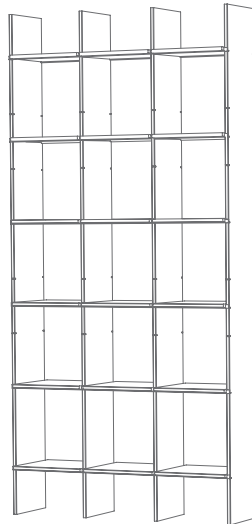


Im Vergleich zu FU, MDF oder Unicolor ist GFP empfindlicher gegen Stöße und weist einen etwas höheren Abrieb auf. Wir bieten FNP GFP nur in den Standardhöhen 223,0 und 259,6 sowie mit Standardbreiten und -facheinteilungen an.

Compared to FU, MDF or Unicolor, GFP is somewhat more sensitive to knocks and exhibits a slightly higher abrasion level. In contrast to the materials FU, MDF and Unicolor, we only offer FNP GFP in the standard heights 223.0 and 259.6 as well as the standard widths and compartment divisions.

Beispiel 1
Example 1

34,0



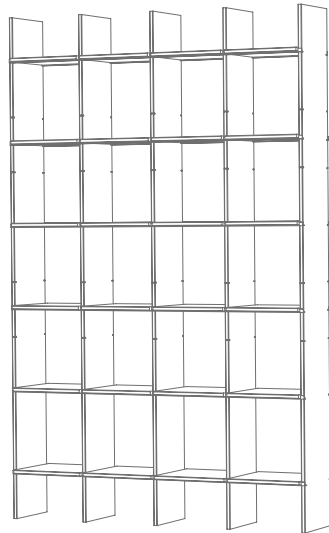
223,0



105,6

Beispiel 2
Example 2

34,0



223,0

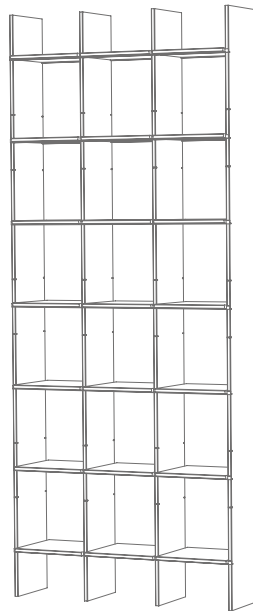


140,2



Beispiel 3
Example 3

34,0



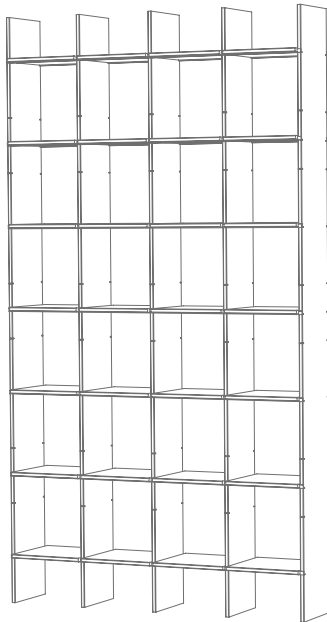
259,6



105,6

Beispiel 4
Example 4

34,0



259,6



140,2

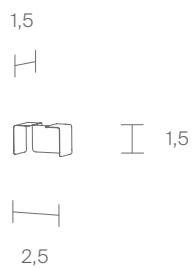
Edelstahl
Stainless steel



Zur horizontalen Kabelführung von Leuchten am FNP.

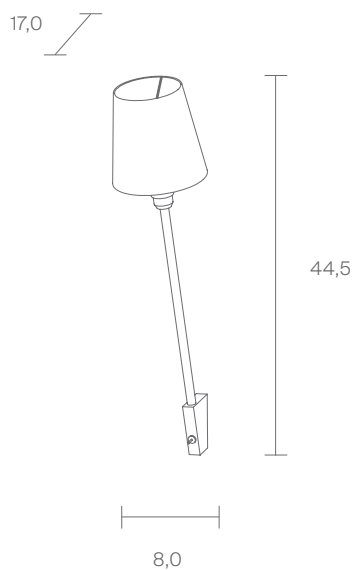
For horizontal cable guidance of lights on the FNP.

Edelstahl
Stainless steel



Zur vertikalen Kabelführung von Leuchten am FNP.

For vertical cable guidance of lights on the FNP.



Das Fußteil wird zwischen zwei Tablaren auf die Aluminiumschiene aufgesteckt. Kabellänge ca. 3 m. Inkl. 2 Kabelführungsklammern.

The foot element is attached to the aluminum rail between two shelves. Cable length 3m. Incl. 2 cable guide clips.

Schirm / Lamp shade

Chintz

Chintz

- Ecre / *Ecre*
- Hellgrau / *Light Grey*
- Schwarz / *Black*

Halterung / Support bracket

Aluminium eloxiert

Aluminium anodized

- Silber / *Silver*
- Schwarz / *Black*

Leuchtmittel / Illuminant

LED Watt: 4W Kerzenform

Fassung: E14

Lichtstärke: 380 lm

Farbwiedergabe: Ra(CRI) 80

Lichttemperatur: ca. 2400 K

Warmweiß

Energieeffizienz: A++

Rosi Lamp wird von der Mawa Design GmbH speziell für das FNP Regal von Nils Holger Moormann hergestellt. Sie ist nicht kompatibel mit Fremdmöbeln. (WEEE Reg-Nr: DE 945 963 57)

LED Watt: 4 W shape candle,

Lamp socket: E14

Luminous intensity: 380 lm

Light appearance: Ra(CRI) 80

Colour temperature: approx.

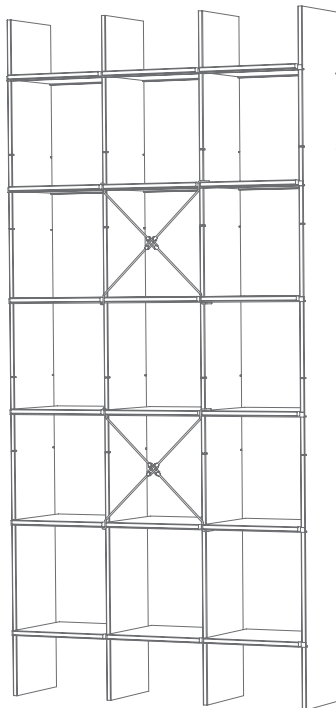
2400 K Warm White

Efficient energy use: A++

Rosi Lamp is manufactured by Mawa Design GmbH especially for the FNP shelf by Nils Holger Moormann. It is not compatible with any other furniture. (WEEE Reg-No: DE 945 963 57)

FNP Fix

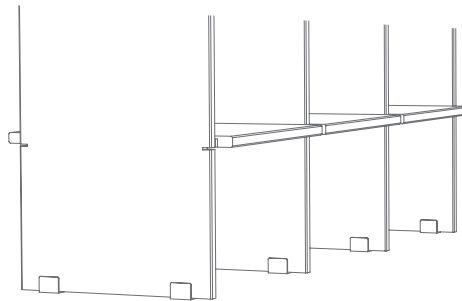
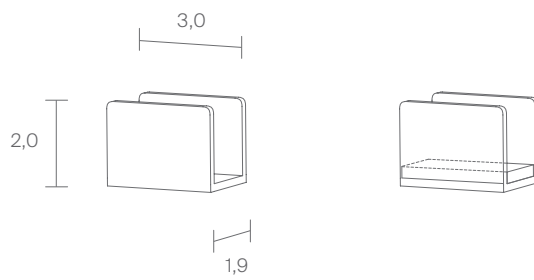
Edelstahl
Stainless steel



FNP Fix stabilisiert freistehende Regale. Kann nur an Innenfächern montiert werden.

*FNP Fix stabilizes freestanding shelf systems.
Can only be mounted on inner compartments.*

Aluminium unbehandelt
Aluminium untreated



Zur exakten Positionierung der FNP Ausgleichskeile bei unebenen Böden.

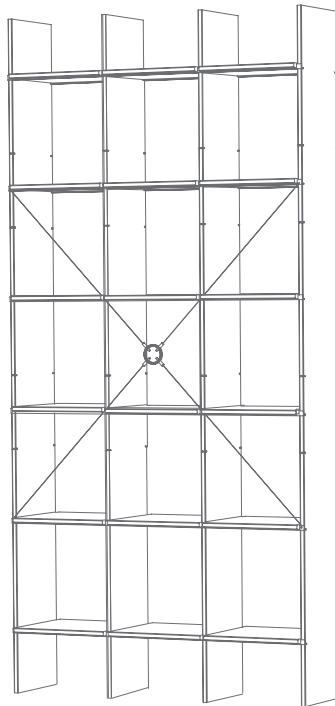
For exact positioning of the FNP compensating wedge in the case of uneven floors.

Ring / Ring

Aluminium unbehandelt
Aluminium untreated

Seile / Ropes

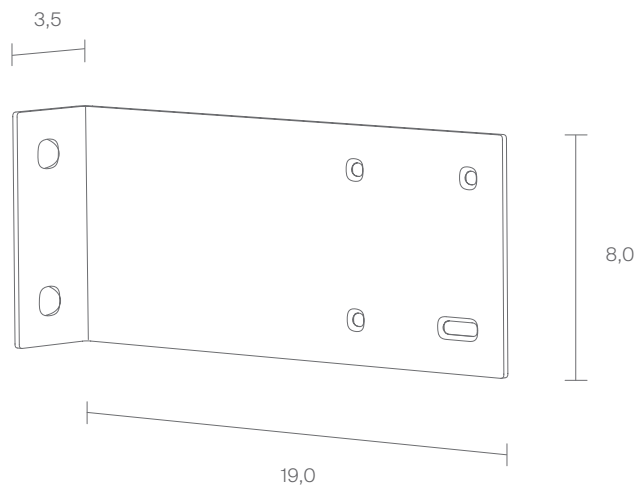
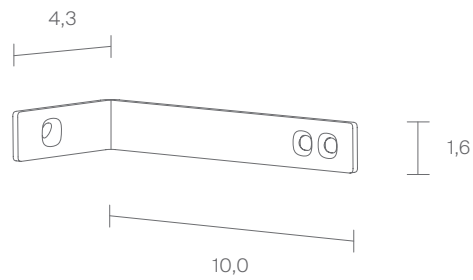
Edelstahl
Stainless steel



FNP Spannsset zur Stabilisierung freistehender Regale.
Die Montage eines Spannssets bedarf eines Regals von
mindestens 3 x 3 Fächern à 34,7 x 33,0 cm.

*FNP tightening set to stabilize freestanding FNP shelves.
A square of 3 x 3 partitions with dimension 34.7 x 33.0 is
required to mount the tightening set.*

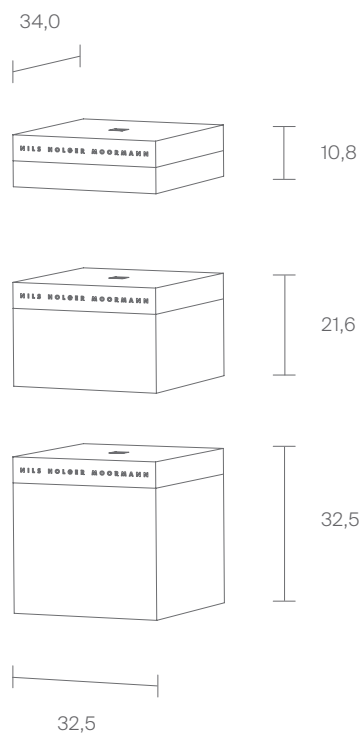
Aluminium unbehandelt
Aluminium untreated



Winkel zur Fixierung des FNP Regalsystems an der Wand
oder Decke.

*Bracket for attaching the FNP shelving system to the wall
or ceiling.*

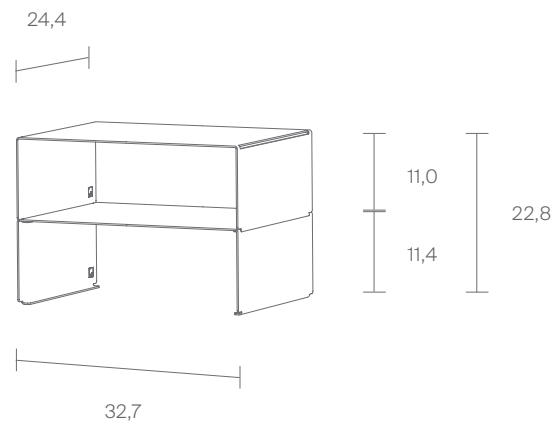
Mikrowellkarton
Cardboard
● Natur / Natural
● Schwarz / Black



Stabile Boxen in unterschiedlichen Höhen speziell auf das Regalsystem FNP abgestimmt. Logo-Schriftzug auf einer Seite des Deckels. Eine Verpackungseinheit umfasst drei Stück.

Solid boxes of different height, fitted to the FNP shelf system. Logo signature on one side of the lid. A package consists of three pieces.

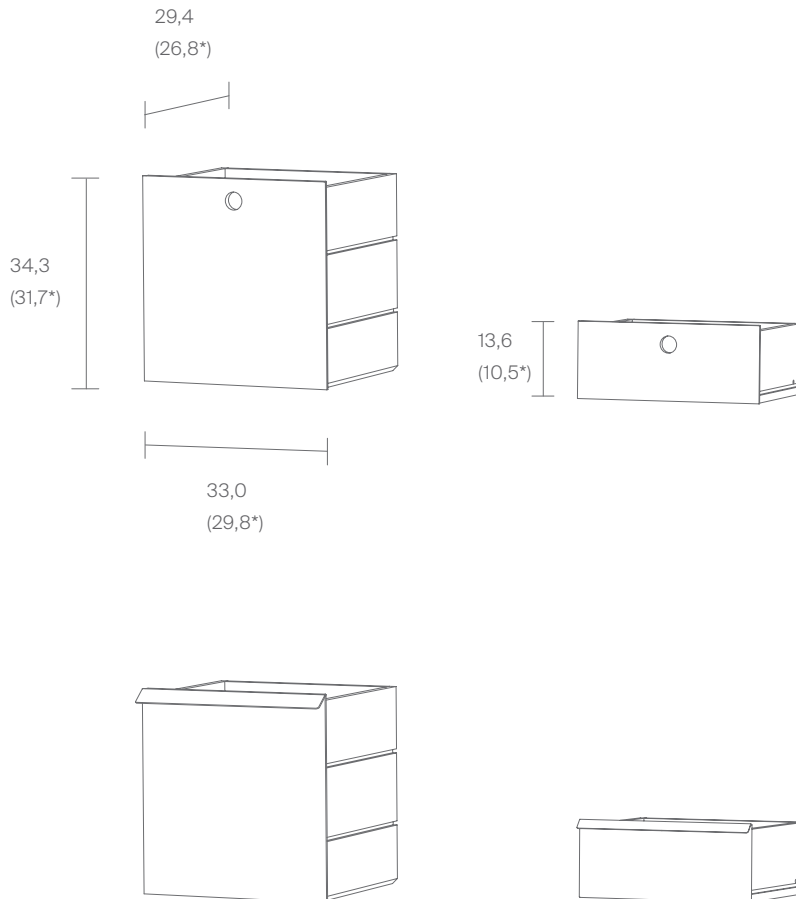
Aluminium eloxiert
Aluminium anodized
● Silber / Silver



FNP Facheinteilungen aus Aluminium werden flach geliefert und von Hand in Form gebogen. Eine Verpackungseinheit umfasst zwei Stück, die nach dem Biegevorgang ineinander gesteckt werden. In das FNP-Fach eingefügt, ergibt sich eine zusätzliche Unterteilung des Fachs.

The FNP aluminium compartment separations are delivered flat and are bend into form by hand. A package consists of two pieces, which are interlocking. When inserted into the FNP compartment, it provides an additional separating element.

Passend für Fachbreite
Available for compartment width
33,0



Korpus / Corpus

MDF

MDF

● Natur / Natural

FU (Sperrholz, Birke)

FU (Birch plywood)

○ Weiß / White

● Schwarz / Black

● Rot / Red

Front / Front

MDF

MDF

● Natur / Natural

FU (Sperrholz, Birke)

FU (Birch plywood)

○ Weiß / White

● Schwarz / Black

● Rot / Red

Stahl pulverbeschichtet (Feinstruktur matt)

Steel powdercoated (fine textured matte)

● Lichtgrau / Light Grey

● Anthrazit / Anthracite

Auszug / Runner

Aluminium unbehandelt

Aluminium untreated

Der FNP Schubkasten kann auch nachträglich ergänzt werden. Beschläge werden in die freien Nuteinschnitte der FNP Regalseiten eingehängt. Für Abwechslung sorgen unterschiedliche Materialien und Farben der Fronten. Erhältlich in zwei Höhen.

The FNP drawer can be attached belatedly. Fittings are hung in the free milled slots of the FNP shelf sides. Different front materials and colours provide variety. Available in two heights.

*Innenmaß

Internal dimensions